

259D/279D/289D

Pale cingolate compatte



Motore (turbocompressore) Cat® C3.3B DIT	259D		279D		289D	
Potenza lorda (SAE J1995)	55,4 kW	74,3 hp	55,4 kW	74,3 hp	55,4 kW	74,3 hp
Pesi						
Peso operativo	4.013 kg		4.487 kg		4.778 kg	
Specifiche operative						
Capacità operativa nominale al 50% del carico di ribaltamento	1.315 kg		1.331 kg		1.724 kg	

Caratteristiche di 259D/279D/289D

Cabina leader del settore

Realizzata in un solo pezzo e dal design modulare, questa cabina di alta qualità è sigillata e pressurizzata per un ambiente operativo più pulito e silenzioso, e consente un'ottima visibilità panoramica.

Potenza superiore

L'apparato propulsore ad alte prestazioni garantisce un rendimento ottimale grazie a caratteristiche come il sistema di gestione elettronica della coppia, due velocità di serie e, in esclusiva per il settore, l'acceleratore manuale e a pedale con pedale di decelerazione.

Impianto idraulico potente

È disponibile un impianto idraulico a flusso elevato per le applicazioni che richiedono le massime prestazioni alle attrezzature idrauliche.

Carro a sospensione

Il sistema a carro sospeso standard garantisce trazione, flottazione, e velocità superiori, consentendo di lavorare in una vasta gamma di applicazioni e condizioni del terreno.

Prestazioni straordinarie

Il sistema Intelligent Leveling™ (ILEV) Cat offre funzioni ai vertici del settore quali l'autolivellamento elettronico, il ritorno all'angolo di scavo e il posizionatore dell'attrezzatura.

Versatilità

Aumentate la produttività con una sola macchina e un'ampia gamma di attrezzature Cat, costruite per ottenere il massimo dalla vostra macchina.

Indice

Cabina operatore	4
Leverismi di sollevamento	6
Apparato propulsore	6
Carro con cingoli gommati armati in acciaio.....	7
Prestazioni.....	7
Attrezzature.....	8
Assistenza ai clienti.....	9
Facilità di manutenzione	9
Caratteristiche tecniche.....	10
Attrezzatura standard.....	14
Equipaggiamento	15
Attrezzatura a richiesta.....	15

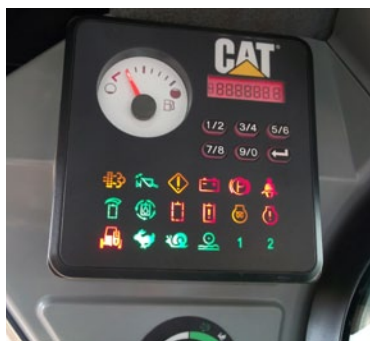




Provate la differenza di una pala cingolata compatta Cat. La spaziosa cabina operatore presenta comandi ergonomici a joystick, lascia ampio spazio per le gambe e dispone di sedile riscaldato a sospensione pneumatica e schienale alto, per mantenere il massimo comfort in tutta la giornata di lavoro. Costruita per bassa pressione al suolo con prestazioni eccezionali, comfort e versatilità, la pala cingolata compatta serie D Cat contribuisce a migliorare la produttività per aumentare i profitti dell'azienda.

Cabina operatore

Ambiente di lavoro spazioso e comfort per tutto il giorno.



Display di base

Il monitor di controllo standard offre una funzione di sicurezza a codice singolo che aiuta a prevenire il furto e l'utilizzo non autorizzato della macchina.

Il miglior sedile nel cantiere

Schienale alto, riscaldato, sedile a sospensione pneumatica disponibile in tessuto e vinile.





Comfort superiore

La serie D Cat stabilisce un nuovo standard in termini di comfort dell'operatore. Gli interni, ampi e spaziosi, e il pavimento sgombro consentono comodità e produttività per tutta la giornata di lavoro. Tra le caratteristiche figurano:

- Cabina di alta qualità realizzata in un solo pezzo e dal design modulare, sigillata e pressurizzata per un ambiente operativo più pulito e silenzioso
- Schienale alto, riscaldato, sedile a sospensione pneumatica con comandi a joystick montati sul sedile per maggiore comfort (opzione)
- Eccellente visibilità intorno alla macchina
- Climatizzatore e riscaldatore per un maggiore comfort in tutte le condizioni climatiche (opzione)
- Ampio spazio per le gambe
- La configurazione di comando selezionabile, disponibile su richiesta, consente all'operatore di scegliere la configurazione di comando con cui ha più dimestichezza per garantire una maggiore produttività (opzione)

Pannello di visualizzazione avanzata

Il display avanzato opzionale permette di personalizzare le prestazioni della macchina in base alle proprie esigenze, offrendo all'operatore il massimo controllo in termini di funzioni e caratteristiche. Questo display a cristalli liquidi di facile lettura da 127 mm mette a portata di mano le informazioni relative alla macchina e fornisce immediate regolazioni a schermo dei parametri e delle preferenze di funzionamento, quali la regolazione della risposta dell'attrezzo, la regolazione della risposta della trasmissione, la regolazione della velocità, la velocità di controllo dell'assetto, la regolazione della velocità massima, l'impostazione della lingua, il colore di sfondo e lo stile di visualizzazione degli indicatori. Tutti i parametri sono personalizzabili e richiamabili con il codice di ciascun operatore. Fornisce inoltre:

- Sistema di sicurezza per impedire l'uso non autorizzato
- Possibilità di programmare fino a 50 codici operatore e, quindi, di memorizzare e richiamare le preferenze e i parametri di funzionamento di ogni operatore, in modo da utilizzare la macchina in base al livello di esperienza e di applicazione specifici
- Telecamera retrovisiva per una maggiore visibilità nel cantiere (opzione)





Leverismo di sollevamento verticale



Leverismo di sollevamento radiale

Leverismi di sollevamento

Scelta dei leverismi

Sono disponibili due tipi di configurazione del sollevamento: verticale e radiale, per soddisfare ogni esigenza di applicazione.

Sollevamento verticale

I modelli 259D e 289D sono caratterizzati da un sollevamento verticale che fornisce un ampio sbraccio e un'elevata altezza di sollevamento per la movimentazione materiali o per caricare gli autocarri in modo semplice e rapido.

Sollevamento radiale

Il modello 279D è caratterizzato da un sollevamento radiale che offre superiori prestazioni di scavo e un ottimo sbraccio a mezza altezza di sollevamento.

Apparato propulsore

Prestazioni aggressive.

Motore Cat

Il motore a controllo elettronico Cat C3.3B assicura potenza e coppia elevate. Questo robusto e affidabile motore è conforme agli standard sulle emissioni U.S. EPA Tier 4 Final/EU Stage IIIB.

Sistema di livellamento Cat Intelligent Leveling (ILEV)

L'esclusivo sistema di livellamento Cat Intelligent Leveling porta le prestazioni della macchina a un nuovo livello e fornisce caratteristiche ai vertici del settore, quali:

- Blocco finecorsa elettronico che automaticamente modula la discesa dei bracci di sollevamento, rallentando il movimento verso il basso appena prima che i bracci raggiungano gli arresti
- Ritorno allo scavo che consente all'operatore di preimpostare l'angolo di scavo della benna e che quindi abbassa automaticamente i bracci di sollevamento e richiama l'angolazione della benna
- Posizionatore dell'attrezzatura che permette l'angolo dell'attrezzatura (benna, scatola per bonifica terreni, fresatrice a freddo, forche, scavatrincee ecc.) per essere pre-impostati e quindi richiamati automaticamente se la macchina viene riposizionata, aumentando la produttività

Acceleratore elettronico

Il nuovo acceleratore elettronico con quadrante permette di impostare il regime motore in modo preciso. Quando la manopola è in posizione di regime minimo alto, il pedale dell'acceleratore funziona come deceleratore. Questo garantisce un migliore controllo, permettendo di regolare rapidamente la velocità di avanzamento durante manovre di precisione o per regolare il regime del motore quando si usano le attrezzature idromeccaniche. Una nuova funzione di regolazione dell'acceleratore a pedale controlla il movimento sotto il piede dell'operatore durante la marcia su terreni accidentati ed effettua la regolazione per garantire una più stabile e uniforme velocità di traslazione.



Carro con cingoli gommati armati in acciaio

Carro a sospensione per maggiore versatilità, comfort e durata.

La pala cingolata compatta Cat è caratterizzata dall'unico carro standard del settore a sospensione completa, con cingoli in gomma armati in acciaio. Le barre di torsione per impieghi gravosi garantiscono la sospensione del carro CTL e possono muoversi in modo indipendente rispetto alla macchina e l'una dall'altra. Queste barre assorbono la maggior parte delle sollecitazioni sul carro, sulla macchina e sull'operatore, specialmente su terreni accidentati. Ciò garantisce una marcia fluida, anche ad alte velocità, nonché una migliore ritenuta del materiale e una maggiore produttività. Il design del battistrada garantisce una guida fluida e un'ottima combinazione di trazione e flottazione.

Una straordinaria durata

Il carro CTL è dotato di componenti di lunga durata e di facile manutenzione. Gli inserti in acciaio offrono supporto rigido per l'intera larghezza del cingolo e garantiscono una straordinaria durata in una vasta gamma di applicazioni. I cavi ad avvolgimento continuo mantengono questi inserti in posizione e offrono resistenza alla trazione, impedendo la tensione dei cingoli. Seguendo la stessa filosofia dei trattori cingolati Cat, il sistema di trasmissione positiva esterno rialzato tiene lontani i componenti dai detriti del terreno. I motori con riduttori finali epicicloidali migliorano le prestazioni della coppia e della barra di traino, erogando maggiore potenza a terra. I rulli in acciaio con anelli di tenuta frontali in metallo garantiscono la protezione ottimale dei cuscinetti delle ruote per una durata e un'affidabilità a lungo termine, anche nelle condizioni più gravose. Il semplice sistema di tensionamento tendicingolo lubrificato consente una regolazione rapida della tensione cingolo.



Prestazioni

Soluzioni per una vasta gamma di applicazioni.

Impianto idraulico ad alte prestazioni

L'impianto idraulico Cat si caratterizza per gli elevati livelli di potenza e affidabilità, che consentono di terminare il lavoro più rapidamente. L'impianto fornisce eccezionali forze di sollevamento e strappo. La ventola a richiesta continua disponibile fornisce una migliore efficienza del combustibile e una potenza più elevata.

Impianti idraulici a flusso elevato

Gli impianti idraulici a flusso elevato (259D) e XPS a flusso elevato (279D/289D) sono disponibili per le applicazioni che richiedono le massime prestazioni dell'attrezzatura.

Due velocità

Maggiore produttività grazie alle due velocità di serie.

Controllo dell'assetto

Il sistema di controllo dell'assetto sensibile alla velocità, disponibile su richiesta, garantisce una marcia più fluida sui terreni irregolari, per un comfort ottimale, una più elevata velocità operativa e una migliore ritenzione del materiale.



Attrezzature

Più lavori con una sola macchina grazie alle attrezzature Cat.

L'attrezzatura giusta per ogni lavoro

Progettate e costruite per garantire prestazioni e durata ottimali, le CAT Work Tools offrono produttività elevata in una vasta gamma di applicazioni per ottimizzare la versatilità:

- Coclee
- Retroescavatori
- Lame (angolabili, apripista)
- Benne (per uso generale, a capacità elevata, per pulizia, di servizio, per materiali leggeri, multiuso, mordenti industriali, mordenti di servizio)
- Spazzatrici (angolari, a raccolta, di servizio)
- Decespugliatori
- Fresatrici a freddo
- Forche (di servizio, per pallet, mordenti industriali, mordenti di servizio)
- Martelli idraulici
- Coltivatori rotativi
- Spietratrici
- Braccio per movimentazione materiali
- Sminuzzatori
- Rastrelli a tamburo motorizzato
- Lama spartineve a sezioni
- Cesoia
- Frese da neve
- Trinciaceppi
- Scavatrincee
- Compattatori vibranti
- Seghe a disco

Attacchi rapidi

È possibile sostituire attacchi rapidi e attrezzature in modo semplice e rapido grazie al sistema ad attacco rapido della pala cingolata compatta Cat. L'attacco rapido standard è caratterizzato dall'innesto e dal disinnesto manuale delle attrezzature tramite due impugnature facilmente azionabili. L'attacco rapido idraulico opzionale consente all'operatore di sostituire rapidamente le attrezzature senza dover lasciare la cabina.



Facilità di manutenzione

La facilità di manutenzione contribuisce a mantenere la macchina in attività.

Ridurre al minimo i tempi di fermo

Una serie di caratteristiche rendono agevole la manutenzione e riducono i tempi di fermo:

- Accesso da terra senza pari per tutti i punti di manutenzione ordinaria
- Ampia apertura dello sportello posteriore per consentire un comodo accesso a entrambi i lati del motore
- L'elettropompa di adescamento, con climatizzatore automatico per spurgare l'impianto di alimentazione, elimina la necessità di pre-riempire i filtri di carburante e riduce quindi il rischio di contaminanti
- Il sistema Cat Product Link™ reporting fornisce un processo di reporting a distanza della posizione della macchina e dei parametri del sistema operativo (a richiesta)



Assistenza ai clienti

Un servizio di assistenza senza pari fa la differenza.



Assistenza rinomata del dealer

Dalla scelta della macchina migliore al successivo servizio di assistenza continua svolto con competenza, i dealer Cat garantiscono il meglio in termini di vendita e assistenza.

- Programmi di manutenzione preventiva e contratti di manutenzione garantita
- La migliore disponibilità di ricambi a livello mondiale
- Formazione degli operatori per contribuire a incrementare i profitti
- Componenti rigenerati originali Cat

Caratteristiche tecniche delle pale cingolate compatte 259D/279D/289D

Motore

Modello motore	Cat C3.3B DIT (turbo)	
Potenza lorda (SAE J1995)		
259D	55,4 kW	74,3 hp
279D/289D	55,4 kW	74,3 hp
Potenza netta (SAE 1349)		
259D	54,6 kW	73,2 hp
279D/289D	54,4 kW	72,9 hp
Potenza netta (ISO 9249)		
259D	55,1 kW	73,9 hp
279D/289D	54,9 kW	73,7 hp
Cilindrata	3,3 L	
Corsa	120 mm	
Alesaggio	94 mm	

Pesi*

Peso operativo	
259D	4.013 kg
279D	4.487 kg
289D	4.778 kg

Apparato propulsore

Velocità di marcia (avanti e retromarcia)	
Una velocità	
259D	9,5 km/h
279D/289D	8,4 km/h
Due velocità	
259D	13,7 km/h
279D/289D	13,5 km/h

Specifiche operative*

Capacità operativa nominale al 35% del carico di ribaltamento	
259D	921 kg
279D	932 kg
289D	1.207 kg
Capacità operativa nominale al 50% del carico di ribaltamento	
259D	1.315 kg
279D	1.331 kg
289D	1.724 kg
Capacità operativa nominale con contrappeso a richiesta	
259D	1.406 kg
279D	1.444 kg
289D	1.837 kg
Carico di ribaltamento	
259D	2.631 kg
279D	2.663 kg
289D	3.447 kg
Forza di strappo, cilindro di inclinazione	
259D	2.284 kg
279D	3.304 kg
289D	3.307 kg
Superficie di contatto al suolo	
259D (con cingoli da 320 mm)	0,96 m ²
259D (con cingoli da 400 mm)	1,19 m ²
279D (con cingoli da 400 mm)	1,30 m ²
279D (con cingoli da 450 mm)	1,47 m ²
289D (con cingoli da 400 mm)	1,30 m ²
289D (con cingoli da 450 mm)	1,47 m ²
Pressione a terra	
259D (con cingoli da 320 mm)	41,1 kPa
259D (con cingoli da 400 mm)	33,4 kPa
279D (con cingoli da 400 mm)	33,9 kPa
279D (con cingoli da 450 mm)	30,0 kPa
289D (con cingoli da 400 mm)	36,1 kPa
289D (con cingoli da 450 mm)	32,0 kPa

Caratteristiche tecniche delle pale cingolate compatte 259D/279D/289D

Impianto idraulico – 259D

Flusso idraulico – standard		
Pressione idraulica pala	23.000 kPa	
Flusso idraulico pala	76 L/min	
Potenza idraulica (calcolata)	29 kW	39 hp

Flusso idraulico – elevato		
Pressione idraulica pala massima	23.000 kPa	
Flusso idraulico massimo della pala	112 L/min	
Potenza idraulica (calcolata)	43 kW	58 hp

Impianto idraulico – 279D e 289D

Flusso idraulico – standard		
Pressione idraulica pala	23.000 kPa	
Flusso idraulico pala	86 L/min	
Potenza idraulica (calcolata)	33 kW	44 hp

Flusso idraulico – XPS a flusso elevato		
Pressione idraulica pala massima	28.000 kPa	
Flusso idraulico massimo della pala	121 L/min	
Potenza idraulica (calcolata)	57 kW	76 hp

Cabina

Struttura ROPS	ISO 3471:2008
Struttura FOPS	ISO 3449:2005 Livello I
Struttura FOPS Livello II	ISO 3449:2005 Livello II

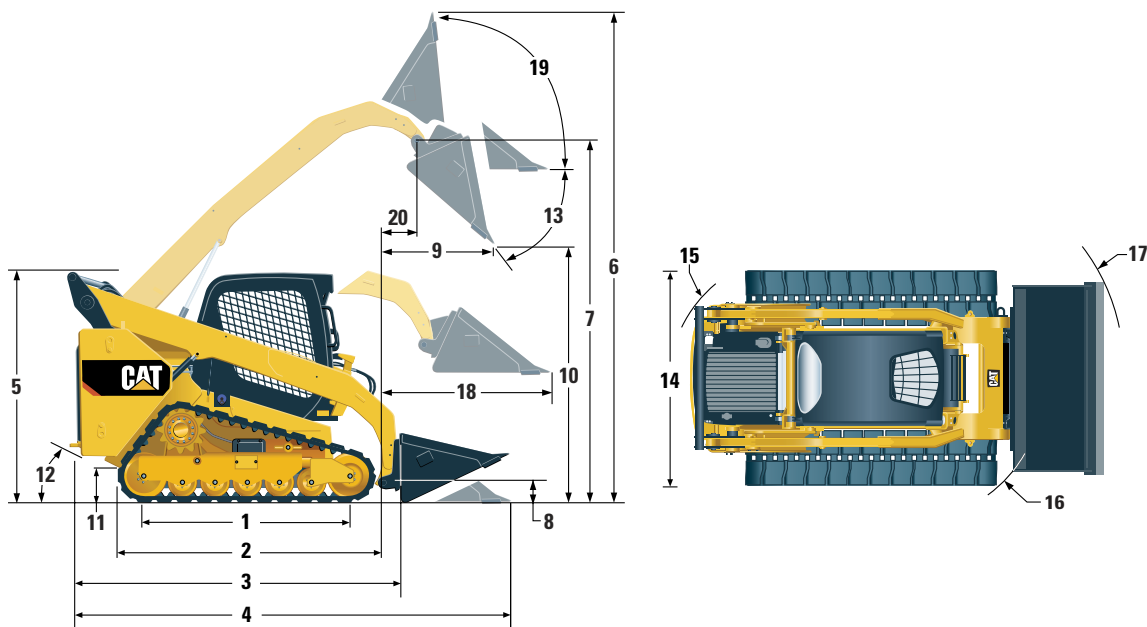
Capacità di rifornimento

Sistema di raffreddamento	14 L
Basamento motore	11 L
Serbatoio del combustibile	
259D	105 L
279D/289D	94 L
Impianto idraulico	
259D	50 L
279D/289D	52 L
Serbatoio idraulico	39 L

Caratteristiche tecniche delle pale cingolate compatte 259D/289D

Dimensioni*

Tutte le dimensioni sono indicative.



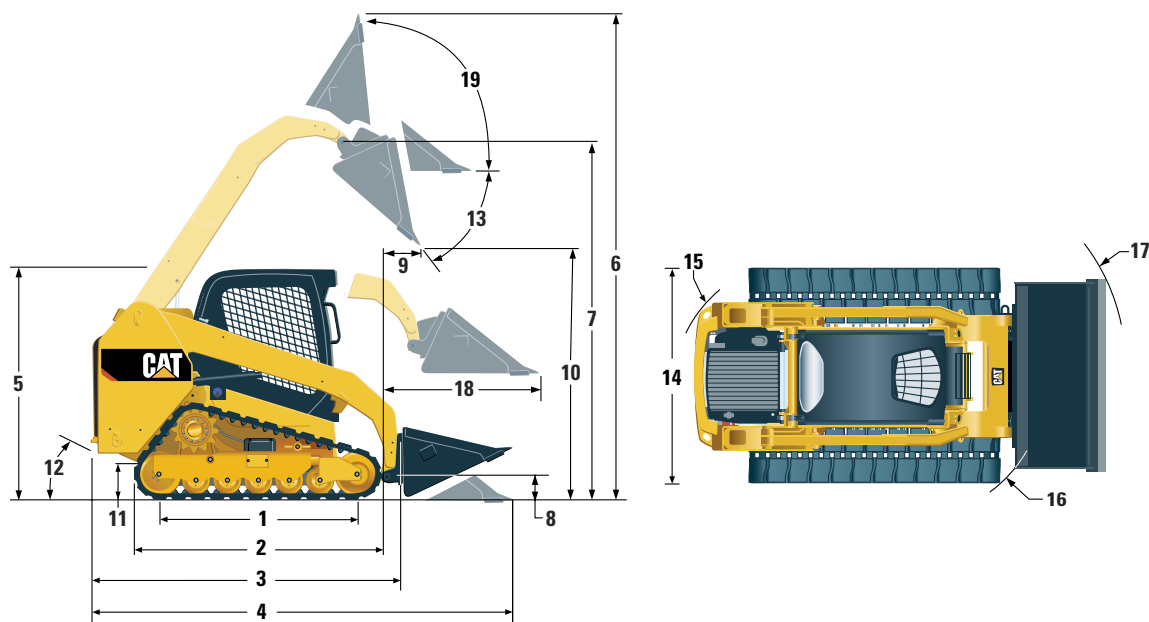
	259D	289D
1 Lunghezza del cingolo a terra	1.499 mm	1.630 mm
2 Lunghezza totale dei cingoli	1.999 mm	2.129 mm
3 Lunghezza senza benna	2.767 mm	2.995 mm
4 Lunghezza con benna al suolo	3.486 mm	3.714 mm
5 Altezza alla sommità della cabina	2.111 mm	2.113 mm
6 Altezza totale massima	3.915 mm	4.051 mm
7 Altezza perno benna al massimo sollevamento	3.075 mm	3.178 mm
8 Altezza perno benna in posizione di trasporto	198 mm	190 mm
9 Sbraccio al massimo sollevamento e scarico	608 mm	761 mm
10 Gioco al massimo sollevamento e scarico	2.283 mm	2.387 mm
11 Distanza libera da terra	226 mm	226 mm
12 Angolo di partenza	35°	33°
13 Angolo massimo di scarico	52°	51°
14 Larghezza del veicolo (cingoli da 320 mm) – solo 259D	1.676 mm	N/D
Larghezza del veicolo (cingoli da 400 mm) – 259D/289D	1.755 mm	1.931 mm
Larghezza del veicolo (cingoli da 450 mm) – solo 289D	N/D	1.981 mm
15 Raggio di sterzata dal centro al lato posteriore macchina	1.561 mm	1.796 mm
16 Raggio di sterzata dal centro all'attacco	1.392 mm	1.410 mm
17 Raggio di sterzata dal centro alla benna	2.184 mm	2.256 mm
18 Sbraccio massimo con i bracci paralleli al suolo	1.305 mm	1.270 mm
19 Angolo di richiamo benna alla massima altezza	87°	84°
20 Sbraccio perno benna al massimo sollevamento	238 mm	369 mm

*Peso operativo, specifiche operative e dimensioni sono basati, per i modelli 259D e 289D, sui seguenti dati: operatore di 75 kg, tutti i liquidi presenti, due velocità, OROPS, benna per materiale di scarto di 1676, cingoli da 320 mm per il modello 259D o 400 mm per il modello 289D, puleggia folle anteriore a doppia flangia/posteriore a flangia singola, impianto idraulico a flusso standard, sedile con sospensioni meccaniche, senza contrappesi opzionali e attacco rapido manuale (se non diversamente specificato).

Caratteristiche tecniche delle pale cingolate compatte 279D

Dimensioni*

Tutte le dimensioni sono indicative.



	279D
1 Lunghezza del cingolo a terra	1.630 mm
2 Lunghezza totale dei cingoli	2.129 mm
3 Lunghezza senza benna	2.995 mm
4 Lunghezza con benna al suolo	3.714 mm
5 Altezza alla sommità della cabina	2.113 mm
6 Altezza totale massima	4.051 mm
7 Altezza perno benna al massimo sollevamento	3.173 mm
8 Altezza perno benna in posizione di trasporto	198 mm
9 Sbraccio al massimo sollevamento e scarico	575 mm
10 Gioco al massimo sollevamento e scarico	2.485 mm
11 Distanza libera da terra	226 mm
12 Angolo di partenza	32°
13 Angolo massimo di scarico	39°
14 Larghezza del veicolo (cingoli da 400 mm/15,7 in)	1.931 mm
Larghezza del veicolo (cingoli da 450 mm/17,7 in)	1.981 mm
15 Raggio di sterzata dal centro al lato posteriore macchina	1.796 mm
16 Raggio di sterzata dal centro all'attacco	1.410 mm
17 Raggio di sterzata dal centro alla benna	2.256 mm
18 Sbraccio massimo con i bracci paralleli al suolo	1.373 mm
19 Angolo di richiamo benna alla massima altezza	84°

*Peso operativo, specifiche operative e dimensioni sono basati, per il modello 279D, sui seguenti dati: operatore di 75 kg, tutti i liquidi presenti, due velocità, OROPS, benna per materiale di scarto di 1676 mm, cingoli da 400 mm, puleggia folle anteriore a doppia flangia/posteriore a flangia singola, impianto idraulico a portata standard, sedile con sospensioni meccaniche, senza contrappesi opzionali e attacco rapido manuale (se non diversamente specificato).

Attrezzatura standard

L'attrezzatura standard può variare. Per ulteriori informazioni, rivolgersi al dealer Cat di zona.

IMPIANTO ELETTRICO

- Impianto elettrico a 12 V
- Alternatore da 80 A
- Interruttore di avviamento/spengimento con chiave di accensione
- Luci: indicatori retroilluminati, due luci di posizione posteriori, due luci di lavoro alogene posteriori, due luci alogene anteriori regolabili, luce di cortesia
- Allarme di retromarcia
- Batteria per impieghi gravosi da 880 CCA

CABINA

- Indicatori: livello carburante, contaore
- Spie di allarme: intasamento del filtro dell'aria, uscita alternatore, bracciolo sollevato/operatore non seduto, temperatura del liquido di raffreddamento del motore, pressione olio motore, attivazione candele a incandescenza, intasamento del filtro idraulico, temperatura dell'olio idraulico, freno di stazionamento inserito, sistema di emissioni motore
- Sedile regolabile in vinile
- Bracciolo ergonomico ripiegabile
- Sistema di blocco dei comandi se l'operatore si alza dal sedile o solleva il bracciolo: disabilita l'impianto idraulico e la trasmissione idrostatica, inserisce il freno di stazionamento
- Cabina con struttura ROPS, aperta, inclinabile
- Struttura FOPS, Livello I
- Finestrini superiore e posteriore

- Tappetino
- Specchietto retrovisore interno
- Presa elettrica da 12 V
- Avvisatore acustico
- Acceleratore manuale (manopola) elettronico
- Comandi joystick regolabili
- Sistema di sicurezza antifurto con tastiera a 6 pulsanti
- Vano portaoggetti con rete

APPARATO PROPULSORE

- Motore turbo diesel Cat C3.3B conforme agli standard sulle emissioni U.S. EPA Tier 4 Final EU Stage IIIB
- Filtro dell'aria, doppio elemento, tenuta radiale
- Valvola di prelievo S-O-SSM, olio idraulico
- Filtri idraulici a cartuccia
- Filtri a cartuccia con separatore di combustibile e acqua
- Radiatore/scambiatore di calore dell'olio idraulico (affiancati)
- Freni di stazionamento con inserimento a molla e disinserimento idraulico
- Trasmissione idrostatica

ALTRO

- Vano motore con chiusura
- Antigelo a lunga durata, -36 °C
- Punti di ancoraggio per il traino macchina (6)
- Supporto bracci di sollevamento
- Indicatore di livello dell'olio idraulico
- Indicatore di livello del liquido di raffreddamento radiatore
- Vaso di espansione radiatore
- Tubo flessibile Cat ToughGuard™
- Impianto idraulico ausiliario a flusso continuo
- Attacchi rapidi per impieghi gravosi a superficie piana con funzione di rilascio pressione integrata
- Anello a D con fessura per il passaggio dei tubi flessibili dell'attrezzatura lungo il lato del braccio di sollevamento sinistro
- Presa elettrica, faro rotante
- Protezione pannello sottoscocca
- Ventola a richiesta, a velocità variabile (standard sulla 279D/289D; a richiesta su 259D. Incluso nel kit di predisposizione UE.)

Attrezzatura di serie

L'attrezzatura di serie può variare. Per ulteriori informazioni, rivolgersi al dealer Cat di zona.

- Impianto idraulico, portata standard o portata elevata (259D)/XPS a flusso elevato (279D/ 289D)
- Attacco rapido, manuale o elettrico
- Cintura di sicurezza, 50 mm o 75 mm
- Cingolo in gomma armato in acciaio:
– 259D: 320 mm o 400 mm
– 279D/ 289D: 400 mm o 450 mm
- Ruota folle anteriore a doppia flangia/
posteriore a flangia singola oppure ruote
anteriori/posteriori a tripla flangia

PACCHETTI COMFORT

- Struttura ROPS (C0) aperta: sedile statico (senza acceleratore a pedale, padiglione, riscaldatore o sportello)
- Struttura ROPS aperta (C1): acceleratore a pedale, padiglione, portabicchiere e sedile a scelta (sedile a sospensione meccanica o pneumatica con schienale alto, riscaldato) (senza riscaldatore o sportello)
- Struttura ROPS chiusa con riscaldatore (C2): acceleratore a pedale, padiglione, riscaldatore e sbrinatori, finestrini laterali, portabicchiere, predisposizione radio, sedile a scelta (sedile a sospensione meccanica o pneumatica con schienale alto, riscaldato) e sportello (in vetro o policarbonato)
- Struttura ROPS chiusa con A/C (C3): C2 + climatizzatore

SOLUZIONI AD ALTE PRESTAZIONI PER IL MODELLO 259D

- Allestimento Performance H1: impianto idraulico a flusso standard (non autolivellante)
- Allestimento Performance H2: flusso standard, doppio autolivellamento elettronico (sollevamento), blocco finecorsa elettronico (sollevamento e abbassamento)
- Allestimento Performance H3: flusso elevato, doppio autolivellamento elettronico (sollevamento), blocco finecorsa elettronico (sollevamento e abbassamento)

SOLUZIONI AD ALTE PRESTAZIONI PER IL MODELLO 279D

- Allestimento Performance H1: impianto idraulico a flusso standard (non autolivellante)
- Allestimento Performance H3: XPS a flusso elevato, doppio autolivellamento elettronico (sollevamento e abbassamento), blocco finecorsa elettronico (sollevamento e abbassamento)
- Allestimento Performance H4: impianto idraulico a flusso standard (non autolivellante), sistema di ritorno all'angolo di scavo/posizionatore attrezzatura, blocco finecorsa elettronico (sollevamento e abbassamento)

SOLUZIONI AD ALTE PRESTAZIONI PER IL MODELLO 289D

- Allestimento Performance H1: impianto idraulico a flusso standard (non autolivellante)
- Allestimento Performance H2: flusso standard, doppio autolivellamento elettronico (sollevamento e abbassamento), blocco finecorsa elettronico (sollevamento e abbassamento)
- Allestimento Performance H3: XPS a flusso elevato, doppio autolivellamento elettronico (sollevamento e abbassamento), blocco finecorsa elettronico (sollevamento e abbassamento)

Attrezzatura a richiesta dei modelli 259D/279D/289D

Attrezzatura a richiesta

L'attrezzatura a richiesta può variare. Per ulteriori informazioni, rivolgersi al dealer Cat di zona.

- Contrappesi esterni
- Ventola a richiesta a velocità variabile (259D)
- Faro rotante
- Riscaldatore blocco motore – 120 V
- Olio idraulico per climi freddi
- Vernice personalizzata
- Batteria per impieghi gravosi, 1.000 CCA (solo 279D/ 289D)
- Product Link, Cellular
- Controllo dell'assetto
- Display avanzato: schermo LCD a colori da 127 mm, sistema di sicurezza multi-operatore avanzato, regolazioni a video per la risposta dell'attrezzo, la risposta dell'impianto idrostatico e il controllo del riduttore, predisposizione per telecamera retrovisiva
- Display avanzato: telecamera retrovisiva inclusa
- Sistema di ritorno all'angolo di scavo e posizionatore dell'attrezzatura
- Radio Bluetooth con microfono (ricevitore AM/FM/meteo con porta USB e jack di ingresso ausiliario)

ALHQ7220 (02-2014)
(Traduzione: 03-2014)

Per ulteriori informazioni dettagliate sui prodotti Cat, i servizi dei dealer e le soluzioni per l'industria, visitare il sito Web www.cat.com

© 2014 Caterpillar
Tutti i diritti riservati

Materiali e caratteristiche tecniche sono soggetti a variazioni senza obbligo di preavviso. Le macchine illustrate nelle foto possono comprendere attrezzature aggiuntive. Rivolgersi al dealer Cat di zona per informazioni sulle opzioni disponibili.

CAT, CATERPILLAR, SAFETY.CAT.COM, i rispettivi loghi, "Caterpillar Yellow", il marchio "Power Edge" e l'identità aziendale e dei prodotti qui usati sono marchi registrati di Caterpillar e non possono essere usati senza autorizzazione.

